



# Range Hood

# FUJIOH

Model: BUF-01A/02A

## INSTALLATION MANUAL

### SAFETY INSTRUCTIONS

Before installation and operation, read these instructions carefully and use this product only in the manner described by the manufacturer in the operation manual. The instruction shown below are used to alert you to potential personal injury and property damage hazards. There are three hazard classifications based on potentially dangerous situations. Obey all safety instructions that show these symbols to avoid possible injury, death and property damage.

**WARNING:** WARNING indicates a potentially hazardous situation which, if not avoided, could result in death or serious injury.

**CAUTION:** CAUTION indicates a potentially hazardous situation which, if not avoided, may result in minor or moderate injury.

**CAUTION:** CAUTION used without the safety alert symbol indicates a potentially hazardous situation which, if not avoided, may result in property damage.

**NOTE:** The safety instructions are explained with the following pictographic symbols.

means prohibition. It indicates actions, if any, that mustn't be done.

means forcible execution. It indicates actions, if any, that must be done.

#### WARNING

1. TO REDUCE THE RISK OF FIRE, ELECTRIC SHOCK, OR INJURY TO PERSONS, OBSERVE THE FOLLOWING:

- Use this unit only in the manner intended by the manufacturer. If you have questions, contact the manufacturer.
- Before servicing or cleaning unit, switch power off at service panel and lock the service disconnecting means to prevent power from being switched on accidentally. When the service disconnecting means cannot be locked, securely fasten a prominent warning device, such as a tag, to the service panel.

2. To reduce the risk of fire or electric shock, do not use this product with any solid-state speed control device.

3. TO REDUCE THE RISK OF FIRE, ELECTRIC SHOCK, OR INJURY TO PERSONS, OBSERVE THE FOLLOWING:

- Installation work and electrical wiring must be done by a qualified person(s) in accordance with all applicable codes and standards, including fire-rated construction.

- Sufficient air is needed for proper combustion and exhausting of gases through the flue (chimney) of fuel burning equipment to prevent back drafting. Follow the heating equipment manufacturer's guidelines and safety standards such as those published by the National Fire Protection Association (NFPA), and The American Society for Heating, Refrigeration and Air Conditioning Engineers (ASHRAE), and the local code authorities.
- When cutting or drilling into wall or ceiling, do not damage electrical wiring and other hidden utilities. Ducted fans must always be vented to the outdoors.
- This unit is designed for ducted or ductless installation. When ductless kit part numbers FDK-02A is installed, this unit is certified ductless. The end user is responsible to ensure compliance with all Federal, State and Local Environmental and Fire codes.

4. TO REDUCE THE RISK OF FIRE, USE ONLY METAL DUCTWORK.

5. This unit must be grounded.

6. Check that the hood is correctly installed, since incorrect installation could result in the range hood becoming detached and falling off.

7. Connect only to an AC120 Volt power source or the range hood could result in fire, electric shock, and damage.

#### CAUTION

1. For general ventilating use only. Do not use to exhaust hazardous or explosive material and vapors.

2. To reduce the risk of fire and to properly exhaust air, be sure to duct air outside. Do not vent exhaust air into spaces within walls or ceilings or into attics, crawl spaces, or garages.

3. Read specification label on this product for further information and requirements.

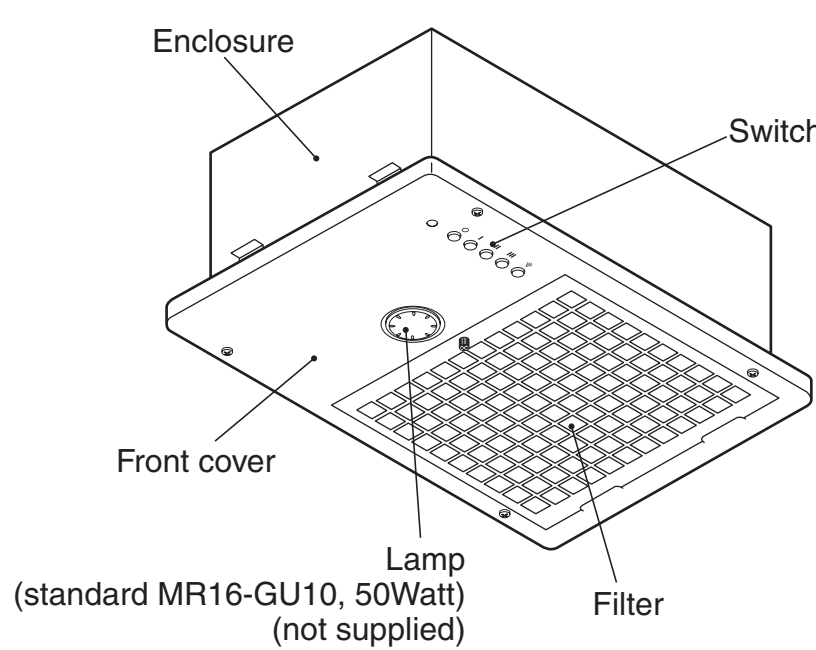
4. Use only for the purpose of kitchen ventilation.

5. Do not install this range hood in the bathroom or in other wet rooms since electrical shock and damage may result.

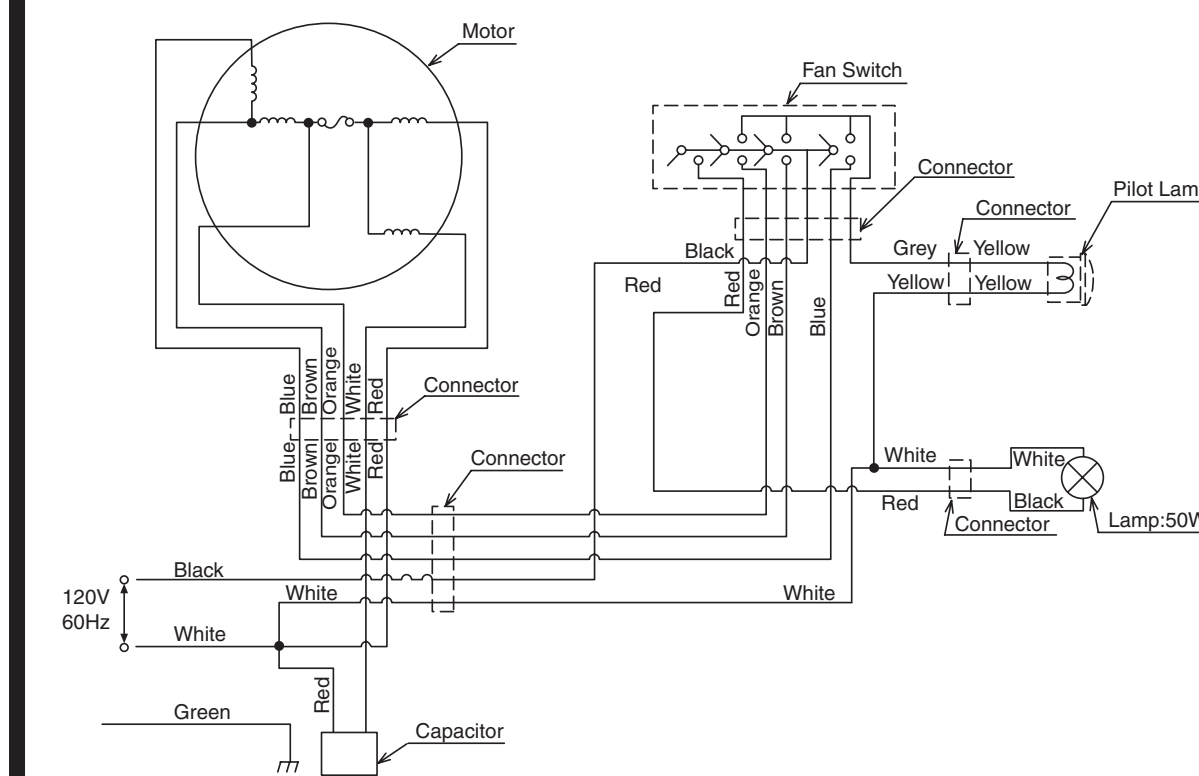
6. Fasten the filter and other parts securely. Incorrect attachment may result in personal injury or property damage.

7. Keep your hands and other objects away from the fan while it is in motion. The range hood may injure you or damage itself.

### NAMES OF PARTS



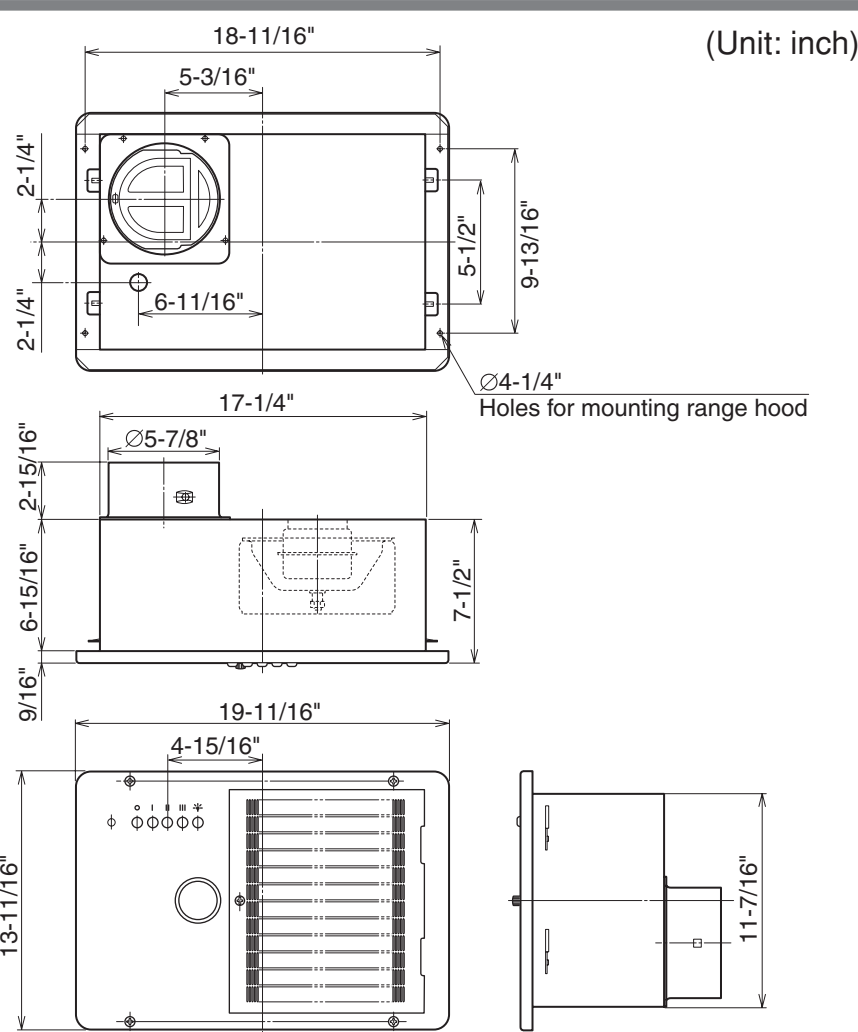
### CIRCUIT DIAGRAM



### ACCESSORIES

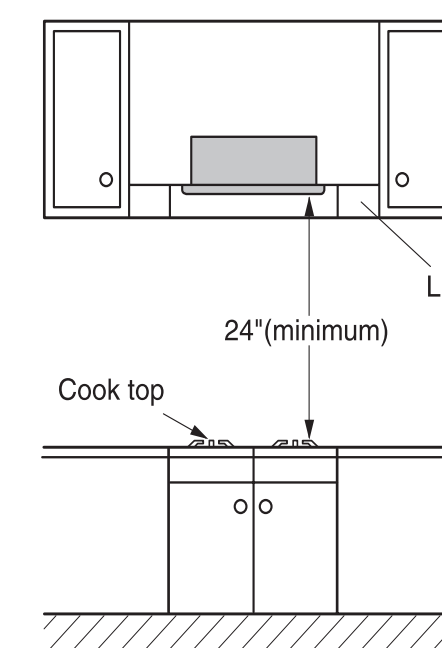
- Screw M5x30 Four (4) pieces
- Nut with plate Four (4) pieces

### DIMENSIONS



### RANGE HOOD LOCATION

- The range hood must be installed just above the cooktop.
- The minimum distance from the cooking surface to the bottom of the range hood must be 24".



- The total weight of the BUF-01A/02A range hood unit is 18 lbs. (8 kg)
- Power requirements are:  
BUF-01A: AC120 V, 60 Hz, 1.5 Amp  
BUF-02A: AC120 V, 60 Hz, 2.1 Amp

**WARNING:** Check that the hood is correctly installed, since incorrect installation could result in the detachment of the range hood and the unit could fall.

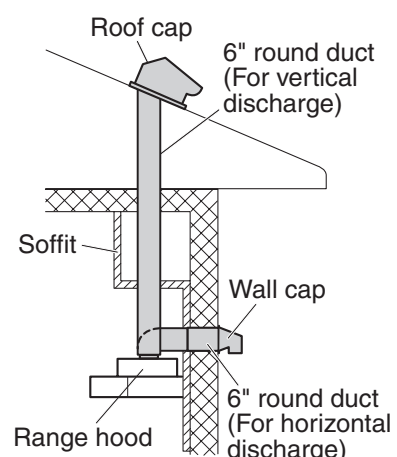
**CAUTION:** To protect hands from injury, wear working gloves when installing the range hood.

## INSTALLATION

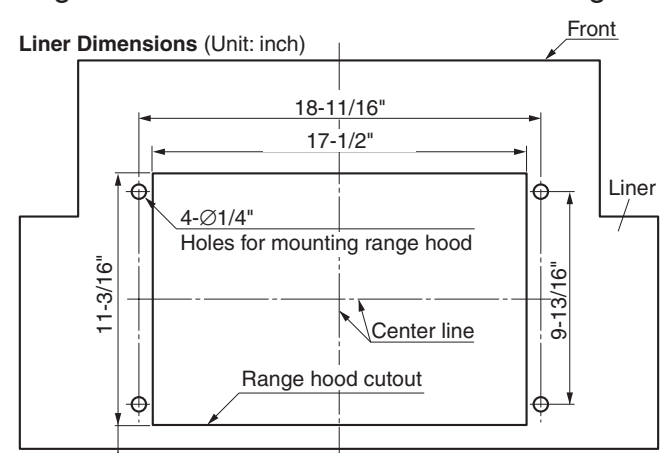
### 1. Preparation

**WARNING:** If the range hood is not installed properly, it could become detached and fall. Ensure that the metal duct does not touch other metal housing materials, otherwise fire or electric shock could result.

- According to the conditions where the range hood is installed, determine whether it will be discharged vertically or horizontally (6" round duct). For vertical or horizontal discharge, run duct work between the hood location and the roof cap or wall cap. For best result in either direction, use a minimum number of transitions and elbows. Be sure to attach a roof cap or wall cap to avoid rain/wind entry.



- The range hood unit must be mounted to a liner which has the following dimensions. Install the liner securely after checking that the opening size of the liner is the same as the figure below.



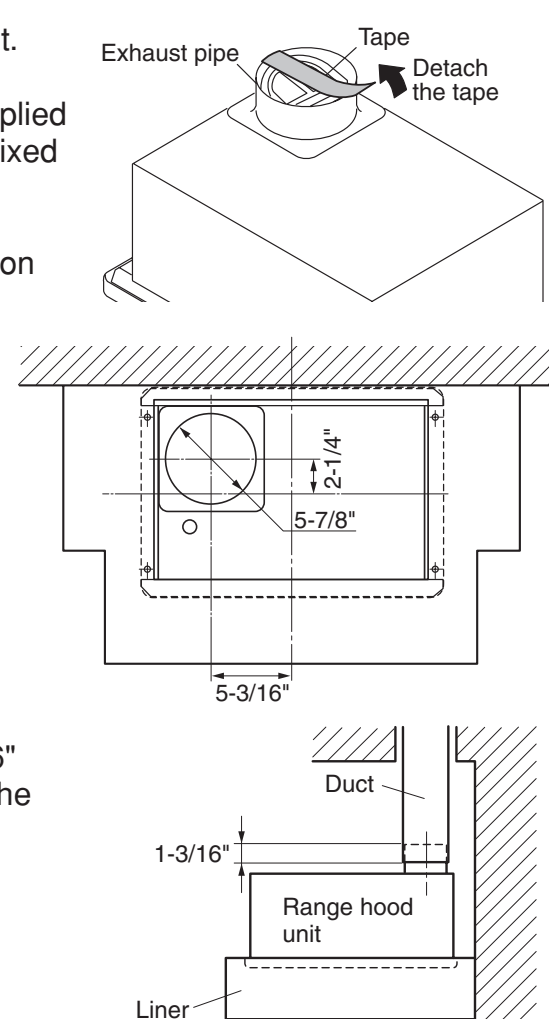
**CAUTION:** The liner shape illustrated in this installation manual is only for reference.

**CAUTION:** When the liner is installed in the wooden hood, the inside of the wooden hood placed above the cooking surface must be fully covered by the metal barrier including bottom edges. Select a suitable liner and metal barrier according to the size and shape of the wooden hood and install properly. The liner should be installed tightly. If the liner installation is not correct, the range hood unit may become detached and fall.

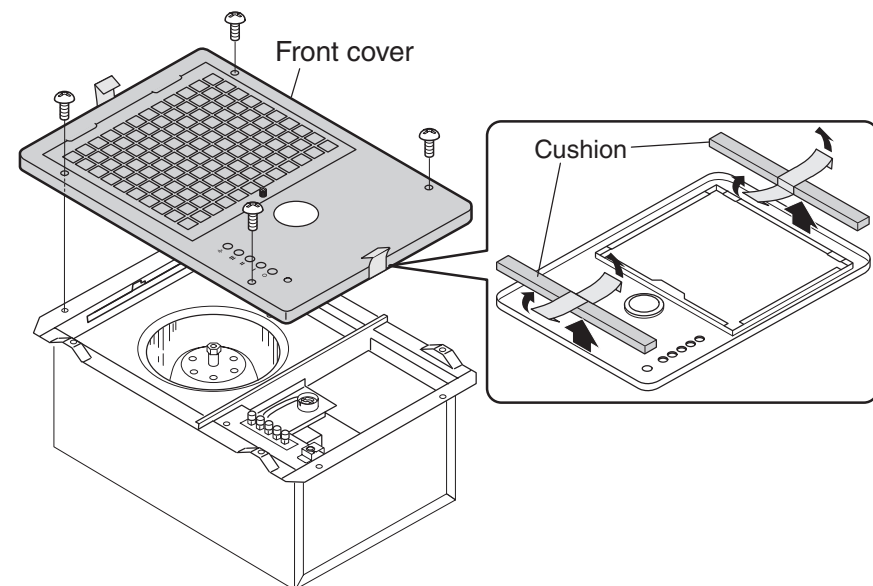
3 Run house wiring between service panel and hood location.

4 Prepare the range hood unit.

- The range hood is supplied with the exhaust pipe fixed on its top plate.
- Detach the tape stuck on the exhaust pipe.
- Arrange the ends of 6" round duct and wiring conduit so that they can connect with the top of the range hood.
- Be sure to keep 1-3/16" overlapping length of the pipe and duct.



- Remove 4 screws to detach the front cover. Then, turn it over and remove 2 cushions of foamed polystyrene put on its both ends.

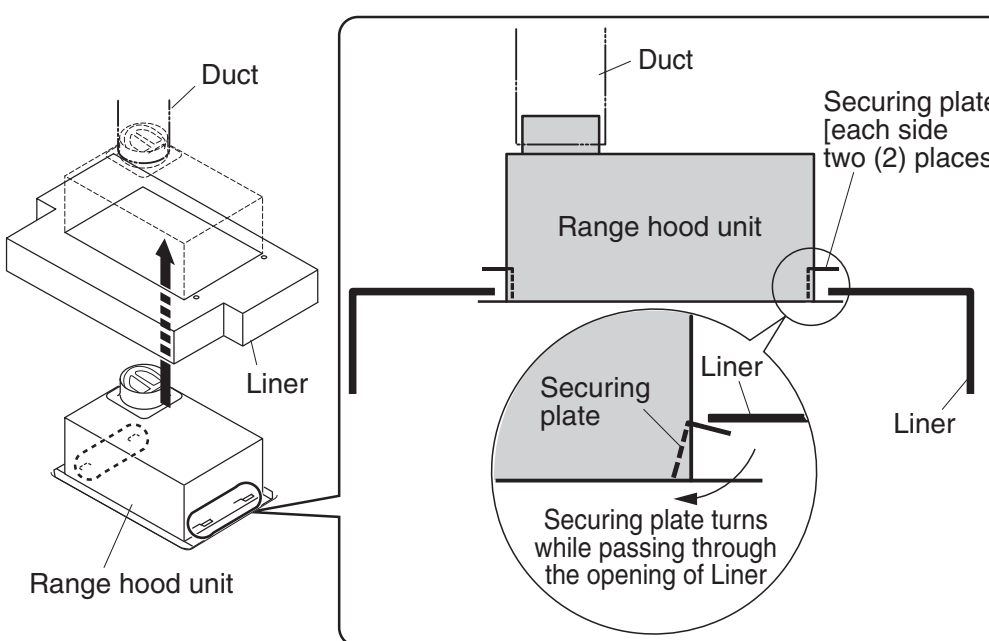


**WARNING:** Remove the cushions without fail, otherwise there is a risk of fire.

### 2. Range Hood Mounting

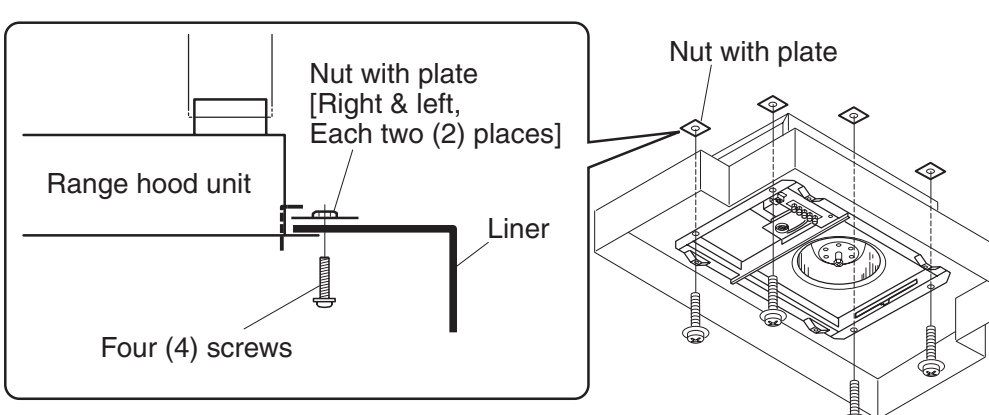
**CAUTION:** Wear working gloves to avoid injury.

- Hold up the range hood and insert it into the opening of the liner. When the 4 securing plates on both sides have passed through the top of the liner, turn them outward to secure the range hood on the liner temporarily. Make sure the top of the exhaust pipe is inserted into the bottom of the duct.



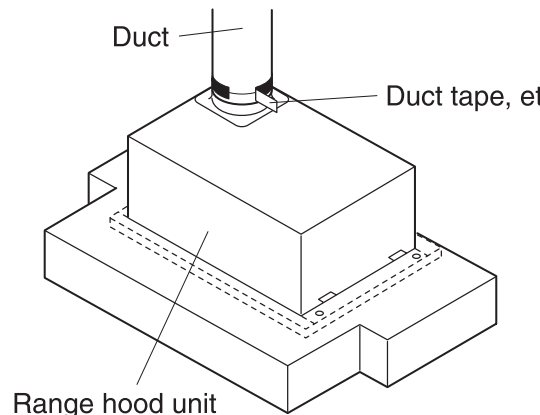
- Align 4 screw holes of the liner and range hood unit, then fix securely using the supplied screws and nuts.

**Note:** Fasten all the screws and nuts evenly.



- Make the duct joint secure and air tight using non-flammable tape such as duct tape, etc. (not supplied)

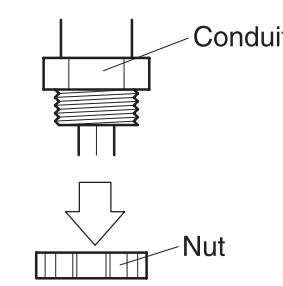
**Note:** Make sure that the shutter installed in the exhaust pipe moves freely.



### 3. Connecting Power Supply Wires

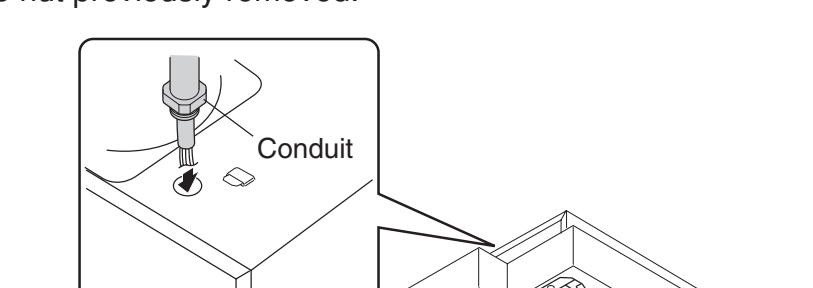
**WARNING:** Electrical wiring should be done by a qualified person(s) in accordance with all applicable codes and standards, including fire-rated construction. An unqualified person doing the work could result in fire, electric shock or injury. This range hood uses 120V AC. Do not connect to other voltage since fire, electric shock or damage could result.

- Remove the nut (not supplied) from the conduit connector at the end of power wiring.



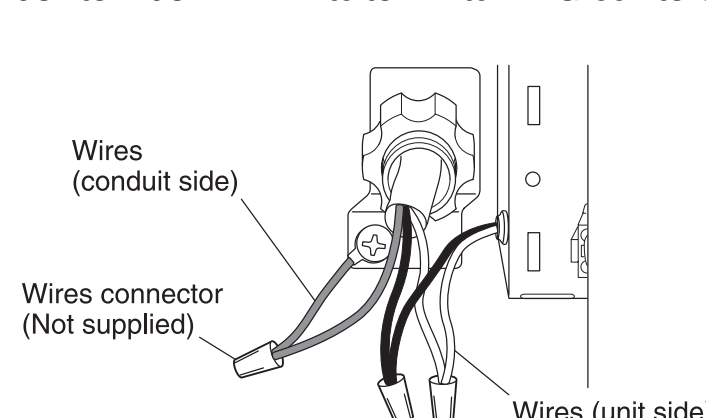
**WARNING:** Be sure to switch power OFF at service panel before wiring.

- Connect the conduit through the connecting hole of the enclosure using the nut previously removed.



- Connect the electrical wires as follows: Connect wires tightly and securely using wire connectors (not supplied).

- Black to Black
- White to White
- Green to Green



### 4. Final Assembly and Check

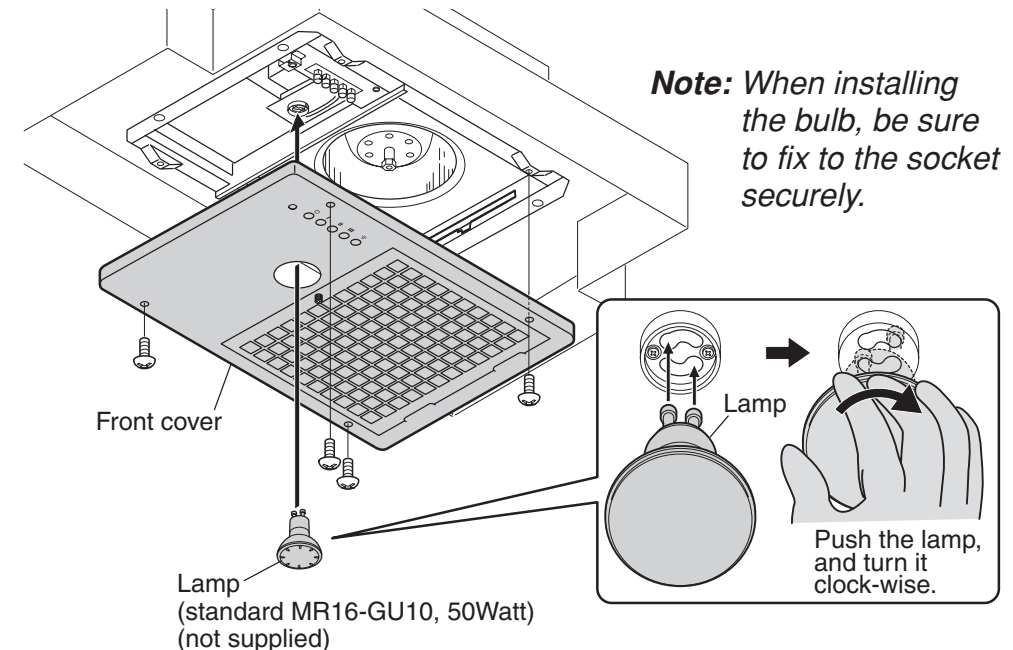
- Replace the front cover with 4 screws. To prevent the screw holes from being damaged, be sure not to over tighten the screws (with the torque of 13 inch-lbs. [1.5 N-m] or less).

- One 50Watt halogen light bulb (not supplied) can be mounted in this range hood. Prior to function check, install light bulb (Bulb type standard MR16-GU10), rated 120V - 50Watt or below.

The following light bulbs are recommended for this range hood.

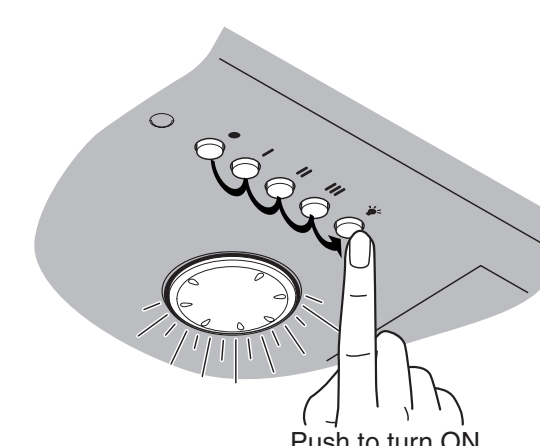
- GE Model No. Q50GU10/FL/CD
- PHILIPS Model No. Twistline 50W GU10 120V MR16

Turn the lamp clock-wise to install.



**Note:** When installing the bulb, be sure to fix to the socket securely.

- Turn on the electrical circuit to the range hood.
- Make sure that the switch and light operate correctly. Refer to page 5 of the Operation Manual.
- Make sure that the range hood has no abnormal noises and/or vibration.



**CAUTION:** To reduce the risk of injury, keep your hands and other objects away from the fan while it is in motion. Wear working gloves to avoid injury.

### 5. Explanation to the End User

- Referring to the Operation Manual, explain the operation of this range hood to end users.
- The Installation Manual and Operation Manual should be given to the end user.



## Modèle : BUF-01A/02A

# MANUEL D'INSTALLATION

### INSTRUCTIONS DE SÉCURITÉ

Lisez attentivement ces instructions avant d'installer et de faire fonctionner l'appareil et utilisez celui-ci uniquement de la manière indiquée par le fabricant dans le mode d'emploi. Les instructions indiquées ci-dessous sont utilisées pour vous avertir des blessures personnelles ou des dégâts pouvant éventuellement se produire. Les avertissements ont été classifiés en trois catégories sur la base de situations potentiellement dangereuses. Respectez les consignes de sécurité indiquées par ces symboles pour éviter les blessures, la mort ou les dégâts matériels.

**ATTENTION:** ATTENTION indique une situation potentiellement dangereuse qui, si elle n'est pas évitée, peut provoquer un décès ou des blessures graves.

**PRÉCAUTION:** PRÉCAUTION indique une situation potentiellement dangereuse qui, si elle n'est pas évitée, peut provoquer des blessures mineures ou légères.

**PRÉCAUTION:** PRÉCAUTION sans le symbole d'avertissement, indique une situation potentiellement dangereuse qui, si elle n'est pas évitée, peut provoquer des dégâts matériels.

**REMARQUE :** Less précautions de sécurité sont expliquées avec les pictogrammes suivants:

- signifie interdiction. Indique des actions qui ne doivent pas être effectuées.
- signifie exécution forcée. Indique des actions qui doivent être exécutées.

#### ATTENTION

1. **POUR RÉDUIRE LES RISQUES D'INCENDIE, D'ÉLECTROCUTION OU DE BLESSURES PERSONNELLES, OBSERVEZ LES PRÉCAUTIONS SUIVANTES:**
  - a) Utilisez cet appareil uniquement de la manière indiquée par le fabricant. Si vous avez des questions, contactez le fabricant.
  - b) Avant de réparer ou de nettoyer l'appareil, mettez-le hors tension sur le panneau de service et coupez le courant de rupture de service pour éviter que l'appareil ne soit remis sous tension accidentellement. Si le courant de rupture de service ne peut pas être coupé, fixez un moyen d'avertissement visible, comme une étiquette, sur le panneau de service.
2. Pour réduire les risques d'incendie ou d'électrocution n'utilisez pas cet appareil avec un dispositif de commande de vitesse à semi-conducteurs.
3. **POUR RÉDUIRE LES RISQUES D'INCENDIE, D'ÉLECTROCUTION OU DE BLESSURES PERSONNELLES, OBSERVEZ LES PRÉCAUTIONS SUIVANTES:**
  - a) Les travaux d'installation et le câblage électrique devront être effectués par une ou des personnes qualifiées, conformément aux codes et normes applicables, y compris la construction anti-incendie.



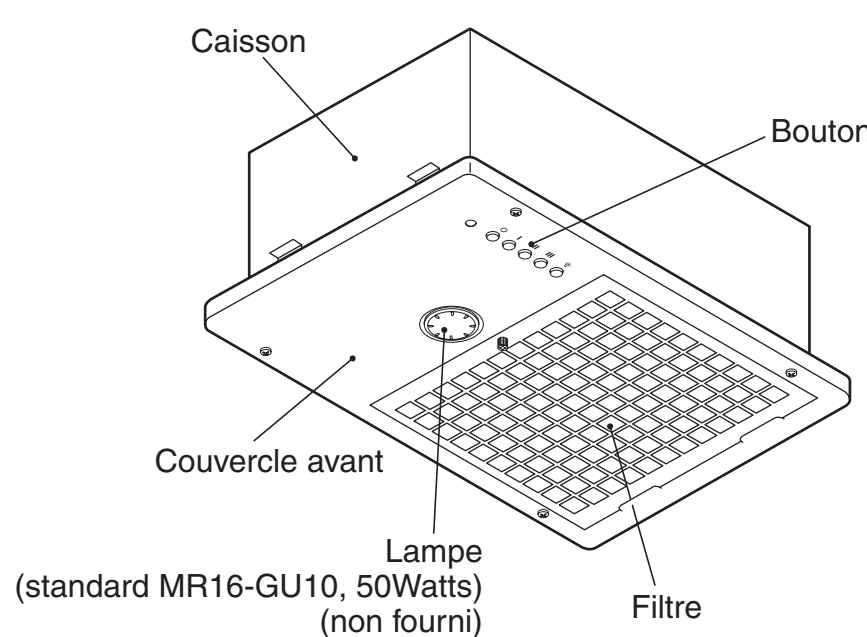
- b) De l'air en suffisance doit être prévu pour la bonne combustion et l'évacuation des gaz par la cheminée des équipements de combustion du carburant pour éviter les décharges en retour. Suivez les directives du fabricant de l'appareil de combustion ainsi que les normes de sécurité comme celles publiées par la National Fire Protection Association (NFPA), The American Society for Heating, Refrigeration, Air Conditioning Engineers (ASHRAE) et les autorités du code local. Si vous découpez ou percez un mur ou un plafond, n'endommagez pas le câblage électrique ou les autres installations dissimulées.
- d) Le ventilateur à conduite doit toujours être évacué vers l'extérieur.
- e) Cette unité est conçue pour l'installation avec ou sans conduites métalliques. Quand des pièces de kit sans conduites métalliques FDK-02A sont installées, elle est certifiée sans conduites métalliques. L'utilisateur est responsable de la conformité avec tous les codes environnementaux et de lutte contre l'incendie fédéraux, d'état et locaux.

4. **POUR RÉDUIRE LES RISQUES D'INCENDIE, UTILISEZ UNIQUEMENT DES CONDUITES MÉTALLIQUES.**
5. Cet appareil doit être mis à la terre.
6. Vérifiez si la hotte est bien en place, car toute installation incorrecte peut entraîner le desserrement et la chute de la hotte.
7. Ne branchez que sur une source d'alimentation secteur de 120 volts car sinon la hotte d'aspiration risque de provoquer un incendie, une électrocution et des dégâts.

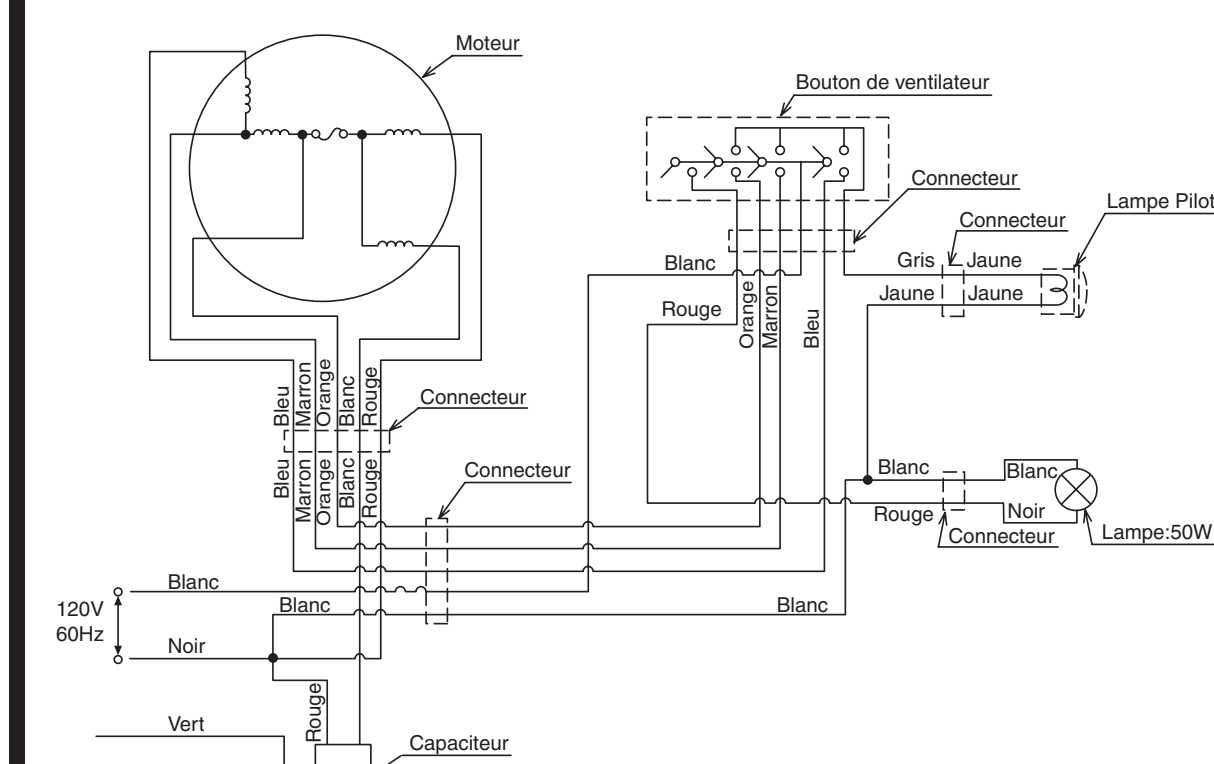
#### PRÉCAUTION

1. Pour ventilation générale uniquement. Ne pas utiliser pour évacuer des substances ou des vapeurs dangereuses ou explosives.
2. Pour réduire les risques d'incendie et pour évacuer correctement l'air, veillez à conduire l'air vers l'extérieur. N'évacuez pas l'air dans les espaces entre murs et plafonds, ou dans des greniers, espaces confinés ou garages.
3. Lisez l'étiquette des spécifications de cet appareil pour des informations et renseignements supplémentaires.
4. Utilisez uniquement cet appareil pour la ventilation de la cuisine.
5. N'installez pas la hotte d'aspiration dans la salle de bains ou dans d'autres pièces humides car des électrocutions ou des dégâts peuvent se produire.
6. Fixez correctement le filtre et les autres pièces. Une fixation incorrecte peut provoquer des blessures personnelles ou des dégâts matériels.
7. Éloignez vos mains et les objets du ventilateur lorsqu'il tourne. La hotte d'aspiration pourrait vous blesser ou être elle-même endommagée.

### NOMENCLATURE



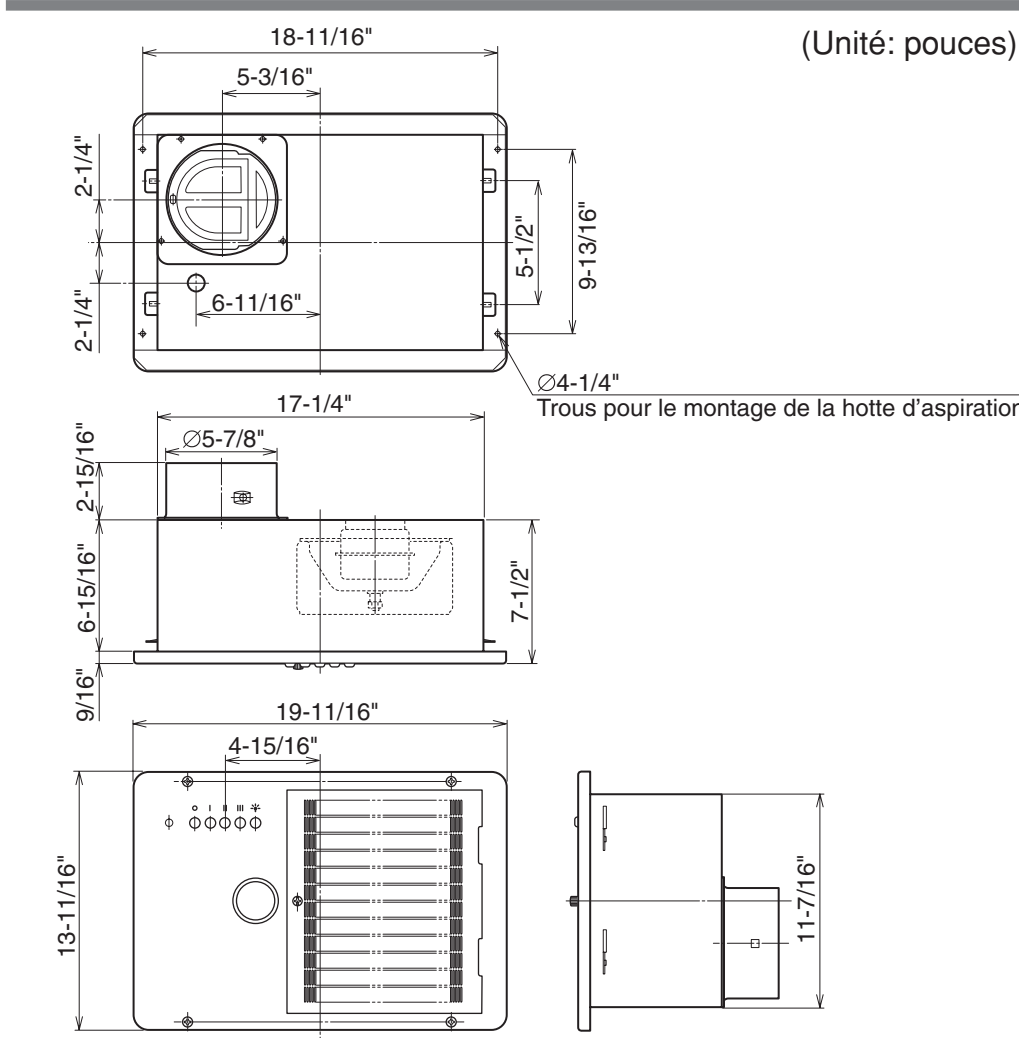
### SCHÉMA DE CÂBLAGE



### ACCESSOIRES

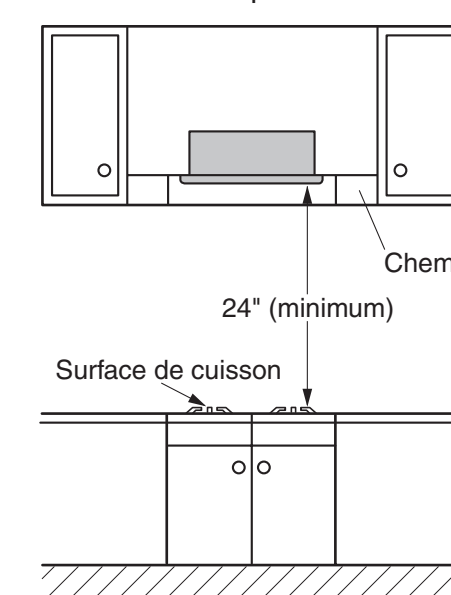
- Vis M5x30 Quatre (4) pieces
- Ecrus avec plaque Quatre (4) pieces

### TAILLE ET DIMENSIONS



### EMPLACEMENT DE LA HOTTE D'ASPIRATION

- 1 La hotte d'aspiration doit être installée directement au-dessus de la cuisinière.
- 2 Une distance minimum de 24" doit être prévue entre la surface de cuisson et le bas de la hotte d'aspiration.



- 3 Le poids total de la hotte d'aspiration BUF-01A/02A est : 18 lbs. (8 kg)
- 4 L'alimentation électrique requise est de :  
BUF-01A: CA120 V, 60 Hz, 1.7 Amp  
BUF-02A: CA120 V, 60 Hz, 2.1 Amp

#### PRÉCAUTION:

Vérifiez que la hotte d'aspiration est correctement installée, une installation incorrecte peut entraîner le détachement de la hotte d'aspiration et l'appareil pourrait tomber.

#### PRÉCAUTION:

Pour vous protéger les mains, mettez des gants de travail lorsque vous installez la hotte d'aspiration.

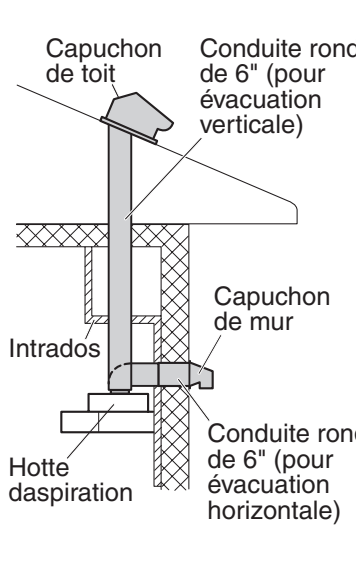
## INSTALLATION

### 1. Préparation

#### ATTENTION:

- Si la hotte d'aspiration n'est pas correctement installée, elle peut se détacher et tomber.
- Assurez-vous que la conduite métallique n'entre pas en contact avec d'autres matériaux de revêtement, ceci pouvant provoquer un incendie ou une électrocution.

1 Selon les conditions d'installation de la hotte d'aspiration, déterminez si l'évacuation doit se faire verticalement ou horizontalement (Conduite ronde de 6"). Pour l'évacuation verticale ou horizontale, faites passer la conduite entre l'emplacement de la hotte et l'emplacement du capuchon de toit ou de mur.



Pour obtenir les meilleurs résultats quelle que soit la direction, utilisez un minimum de transitions et de coudes. Fixez bien un capuchon de toit ou de mur pour éviter toute pénétration d'eau de pluie/vent dans la conduite d'échappement.

#### PRÉCAUTION:

La forme de la chemise indiquée dans le manuel d'installation est donnée uniquement à titre indicatif.

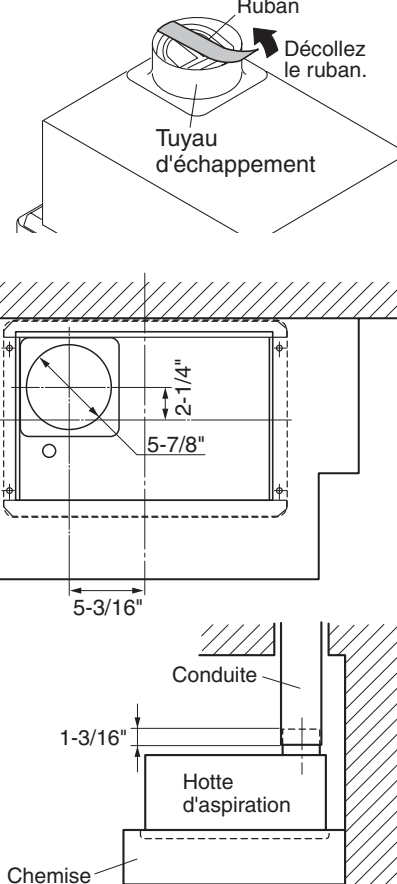
#### PRÉCAUTION:

- Quand la chemise est installée dans la hotte en bois, l'intérieur de la hotte en bois placée au-dessus de la surface de cuisson doit être totalement recouvert par la barrière métallique, y compris les bords inférieurs. Choisissez une chemise et une barrière métallique adaptées à la taille et à la forme de la hotte en bois et installez-les correctement.
- La chemise doit être installée sans jeu. Si la chemise n'est pas installée correctement, la hotte d'aspiration risque de se détacher et de tomber.

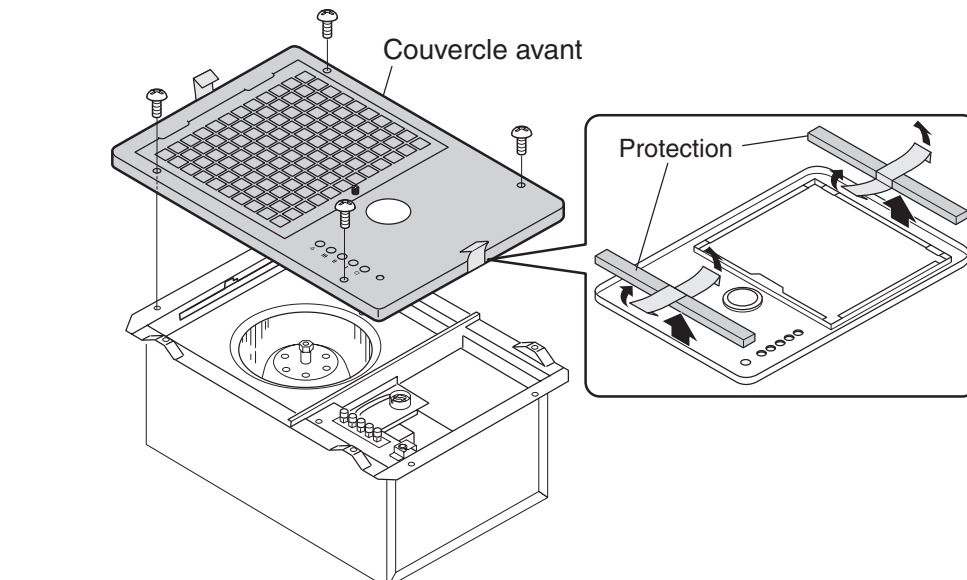
3 Placez le câblage domestique entre le panneau de service et l'emplacement de la hotte.

4 Préparez la hotte d'aspiration.

- (1) La hotte d'aspiration est livrée avec le tuyau d'échappement fixé sur la plaque supérieure.
- (2) Détachez le ruban adhésif collé sur le tuyau d'échappement.
- (3) Arrangez les extrémités de la conduite ronde 6" et du conduit de câblage de manière à pouvoir les connecter au sommet de la hotte aspirante.
- (4) Prévoyez une longueur de recouvrement de 1-3/16" pour le tuyau d'échappement et la conduite.



(5) Retirez 4 vis pour détacher le couvercle avant. Ensuite, retournez-le et retirez les 2 protections en polystyrène profilé aux deux extrémités.



#### PRÉCAUTION:

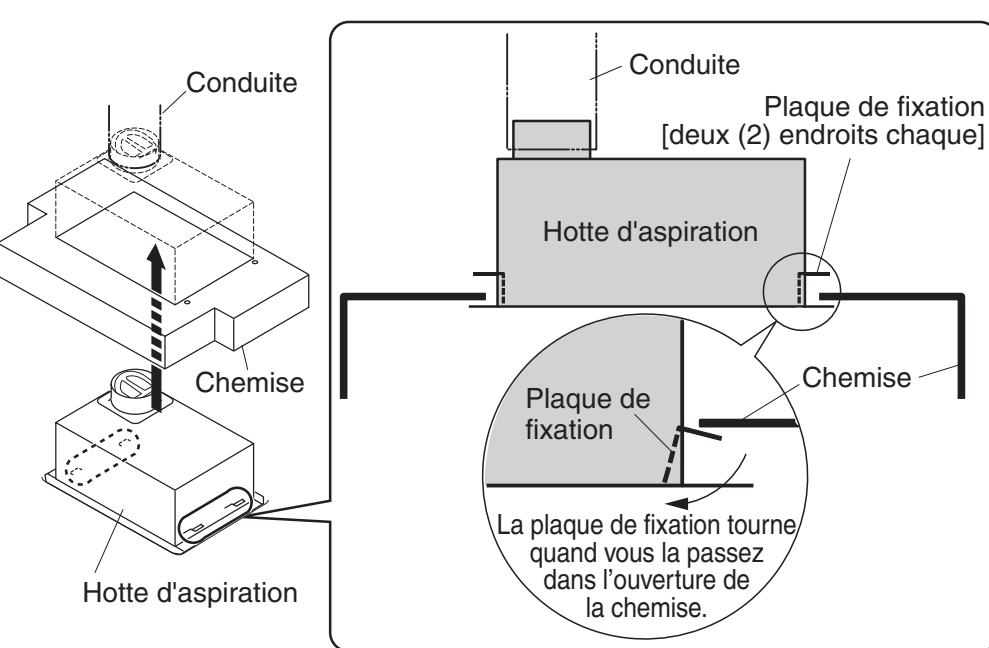
- Retirez sans faute les protections, sinon il y a un risque d'incendie.

### 2. Montage de la hotte d'aspiration

#### PRÉCAUTION:

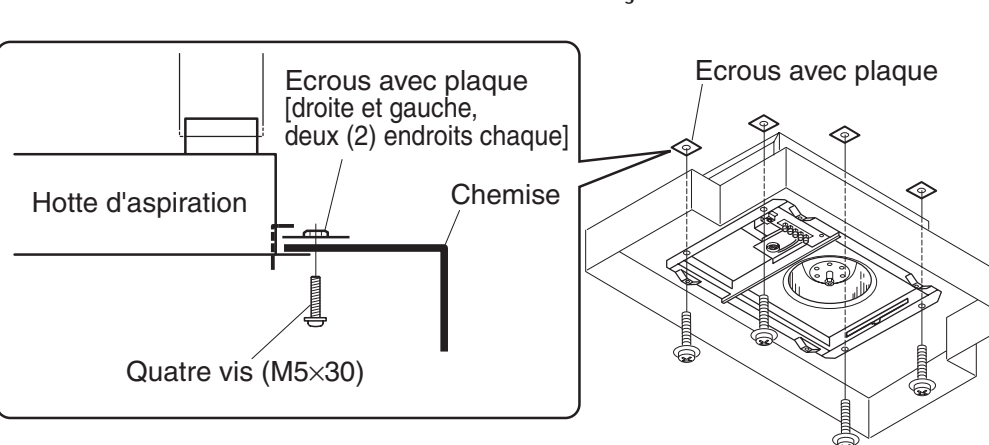
- Mettez des gants de travail pour éviter de vous blesser.

1 Saisissez la hotte d'aspiration et insérez-la dans l'ouverture de la chemise. Lorsque les 4 plaques de fixation de deux côtés sont entrées dans le haut de la chemise, tournez-les vers l'extérieur pour fixer provisoirement la hotte d'aspiration sur la chemise. Vérifiez que le tuyau d'échappement est bien inséré dans le fond de la conduite.



2 Amenez les 4 orifices de vis de la chemise en regard de ceux de la hotte d'aspiration, puis fixez solidement à l'aide des vis et des écrous fournis.

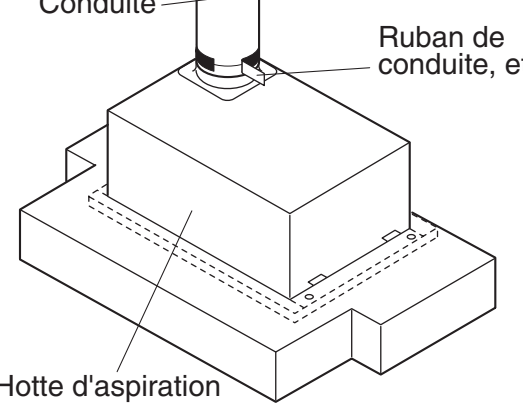
**REMARQUE:** Serrez toutes les vis et les écrous de façon uniforme.



3 Serrez le joint de conduite et rendez-le étanche à l'air avec du ruban ignifuge comme du ruban en aluminium, etc. (non fourni).

#### ATTENTION:

**REMARQUE:** Vérifiez que l'obturateur installé dans le tuyau d'échappement bouge librement.

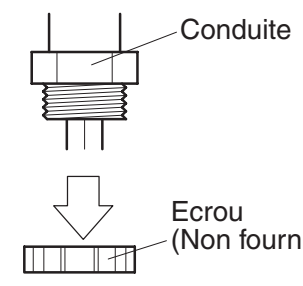


### 3. Connexion des câbles d'alimentation

#### ATTENTION:

- Le câblage électrique devra être effectué par une ou des personnes qualifiées, conformément aux codes et normes applicables, y compris la construction anti-incendie. Des travaux effectués par une personne non qualifiée peuvent provoquer un incendie, une électrocution ou des blessures.
- Cette hotte d'aspiration fonctionne sur courant secteur 120 V. Ne la branchez pas sur une autre tension pour éviter de provoquer un incendie, une électrocution ou des dégâts matériels.

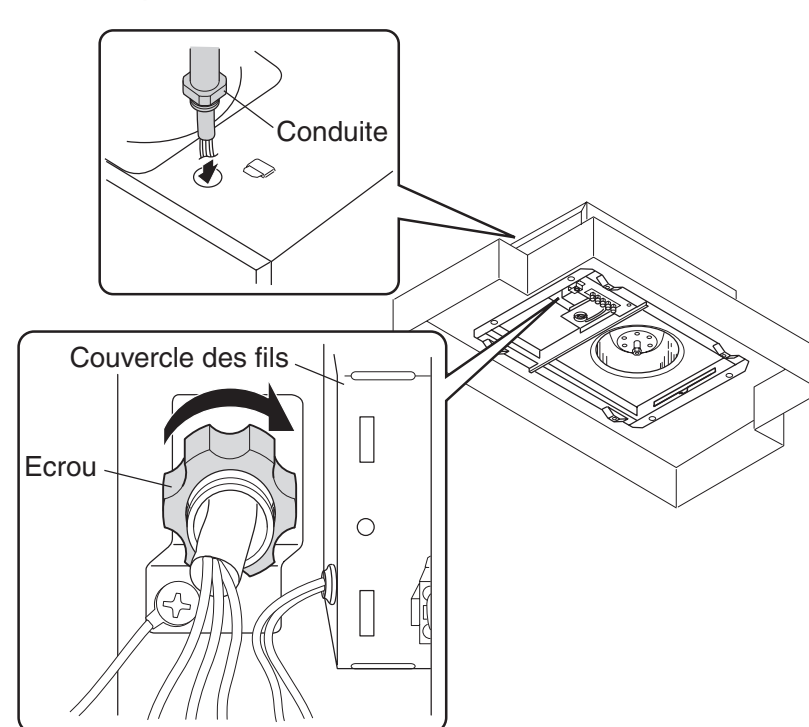
1 Retirez l'écrou (non fourni) du connecteur de la conduite à l'extrémité du câblage d'alimentation.



#### ATTENTION:

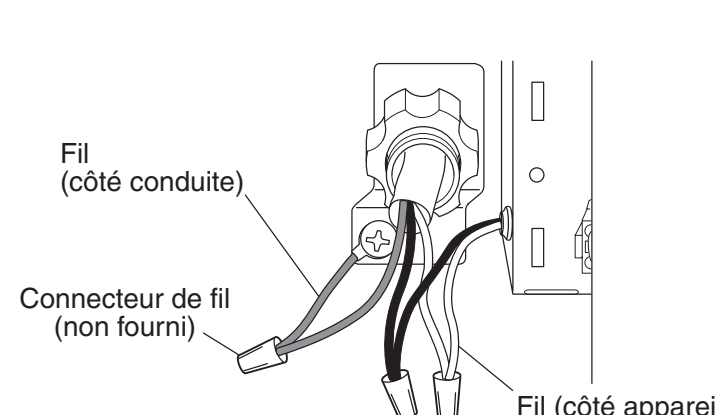
Veillez à mettre hors tension sur le panneau de service avant de procéder au câblage.

2 Connectez la conduite par l'orifice de connexion du caisson à l'aide de l'écrou précédemment retiré.



3 Connectez les fils électriques de la manière suivante: Serrez les fils bien fermement en utilisant des connecteurs de fils (non fournis).

- Noir sur noir
- Blanc sur blanc
- Vert sur vert



### 4. Montage Final et vérification

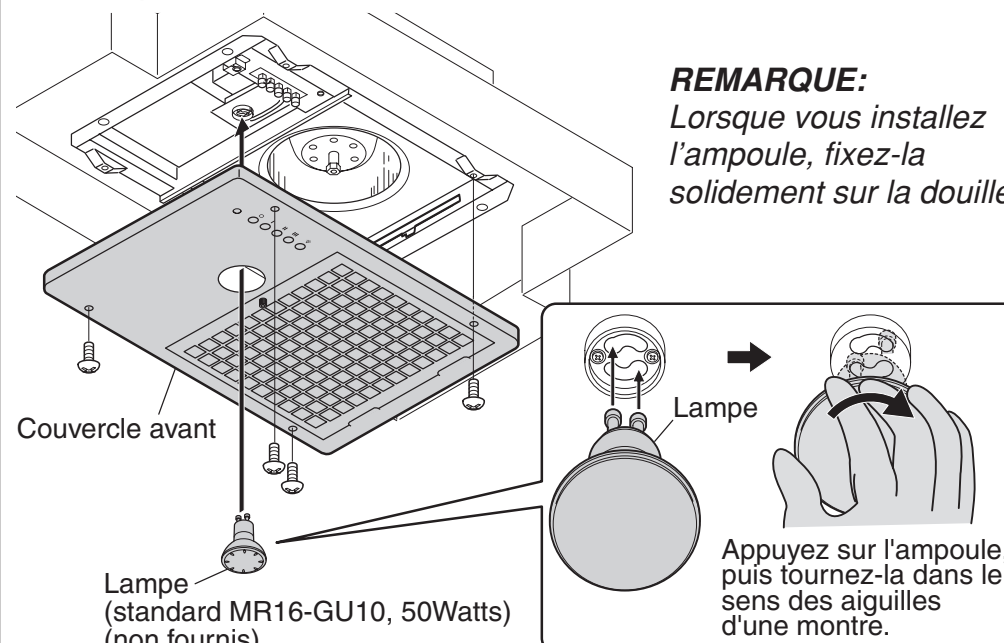
#### 1 Montage

- (1) Remettez le couvercle avant en place avec 4 vis. Pour éviter que les orifices de vis ne s'abîment, ne serrez excessivement les vis (couple de 1.5 N-m [13 pouces/lb] ou moins).
- (2) Vous pouvez installer une ampoule à halogène de 50 Watts (non fourni) dans cette hotte d'aspiration. Avant de vérifier le fonctionnement, fixez l'ampoule (type d'ampoule standard MR16-GU10), d'une capacité nominale de 120V - 50 Watts ou moins.

Les ampoule suivantes sont recommandées pour cette hotte d'aspiration.

- Modèle n° Q50GU10/FL/CD de GE Co.
- Modèle n° Twistline 50W GU10 120V MR16 de PHILIPS Co.

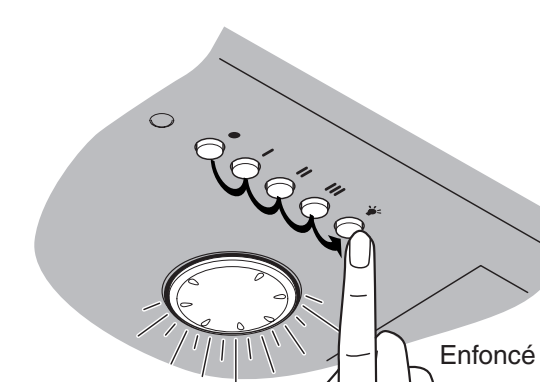
Tournez l'ampoule dans le sens des aiguilles d'une montre pour les fixer.



**REMARQUE:** Lorsque vous installez l'ampoule, fixez-la solidement sur la douille.

#### 2 Vérification

- (1) Mettez le circuit électrique de la hotte d'aspiration sous tension.
- (2) Vérifiez si les interrupteurs et l'éclairage fonctionnent correctement. Reportez-vous en page 5 du mode d'emploi.
- (3) Assurez-vous que la hotte d'aspiration n'émette pas de bruit anormal et/ou de vibrations.



#### PRÉCAUTION:

- Pour éviter de vous blesser, éloignez vos mains et les objets du ventilateur lorsqu'il tourne.
- Mettez des gants de travail pour éviter de vous blesser.

### 5. Explications à l'utilisateur

- (1) Expliquez le fonctionnement de cette hotte d'aspiration à l'utilisateur en vous référant au mode d'emploi.
- (2) Le manuel d'installation et le mode d'emploi doivent être remis à l'utilisateur.